

Технические данные
MVL 3210-2/25/E/3-400-50-2-S1
Тип: Многоступенчатый насос

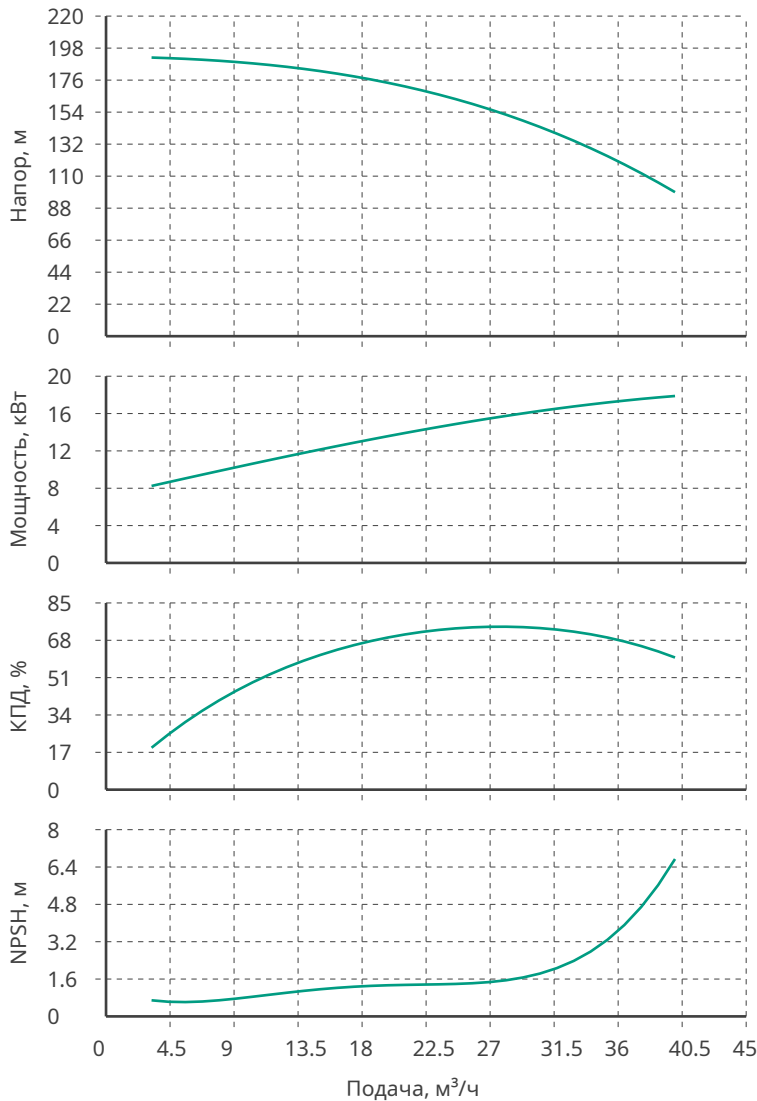


Разработал:

Дата: 27.04.2025

Проект:

Назначение:



Данные продукта

Макс. рабочее давление	25 бар
T мин. перекачиваемой жидкости	-30 °C
T макс. перекачиваемой жидкости	120 °C

Данные мотора

Класс эффективности	IE2
Подключение к сети	3~400 В / 50 Гц
Допустимый перепад напряжения	+/- 10%
Номинальная частота вращения	2900 об/мин
Номинальная мощность	18.5 кВт
Номинальный ток	33 А
КПД	90.9 %
Класс нагревостойкости изоляции	F
Уровень звукового давления	70 dB(A)
Количество пусков в час	20

Материалы

Уплотнение со стороны рабочего колеса	Q1Q1
Гидравлический корпус	Нерж.сталь AISI 316
Рабочее колесо	Нерж.сталь AISI 316
Направляющий аппарат	Нерж.сталь AISI 316
Напорный кожух	Нерж.сталь AISI 316
Фонарь	Нерж.сталь AISI 316
Фланцы	Нерж.сталь AISI 316
Вал гидравлической части	Нерж.сталь AISI 316
Кольцевые уплотнения	EPDM

Подсоединение к трубопроводу

DNs	DN65 PN25
DNd	DN65 PN25

Дополнительная информация

Вес	224 кг
Артикул	2467598



Технические данные
MVL 3210-2/25/E/3-400-50-2-S1
Тип: Многоступенчатый насос



Разработал:

Дата: 27.04.2025

Проект:

Назначение:

Информация о серии

Многоступенчатый, высоконапорный центробежный насос вертикального исполнения с линейными подсоединениями. Подсоединение вала насоса и вала стандартного электродвигателя осуществляется посредством продольно-свертной муфты. Промежуточные подшипники гидравлической части и коррозионно-стойкий вал с втулкой из нержавеющей стали обеспечивают долгий срок службы. Корпус насоса и фонарь выполнены из серого чугуна. Насос подходит для использования в системах водоснабжения и повышения давления, в промышленных циркуляционных установках, а также в контурах очистки технологической воды и в закрытых контурах охлаждения. Кроме того, его можно применять в установках пожаротушения, моечных установках, а также для ирригации.

Габаритные размеры

H: 1785
H2: 1245
M: 315
X: 251

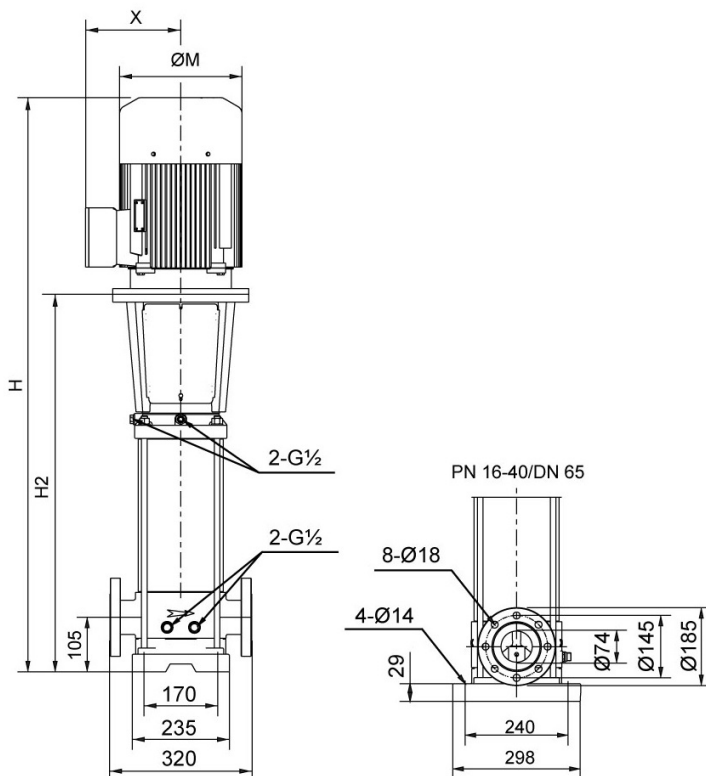


Схема подключения

Мотор 400В Y/Δ
> 4 кВт

