

Технические данные
MVL 2002-2/25/E/3-400-50-2-S1
Тип: Многоступенчатый насос

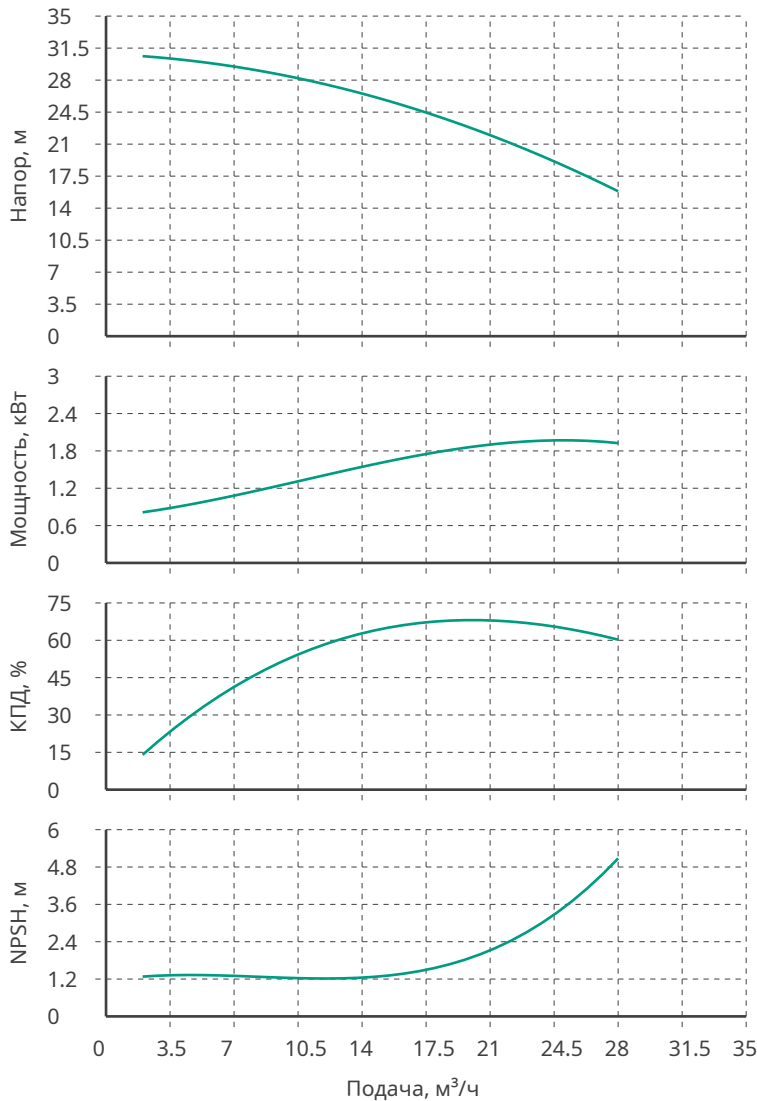


Разработал:

Дата: 28.04.2025

Проект:

Назначение:



Данные продукта

Макс. рабочее давление	25 бар
T мин. перекачиваемой жидкости	-30 °C
T макс. перекачиваемой жидкости	120 °C

Данные мотора

Класс эффективности	IE2
Подключение к сети	3~400 В / 50 Гц
Допустимый перепад напряжения	+/- 10%
Номинальная частота вращения	2900 об/мин
Номинальная мощность	2.2 кВт
Номинальный ток	4.49 А
КПД	83.2 %
Класс нагревостойкости изоляции	F
Уровень звукового давления	57 dB(A)
Количество пусков в час	125

Материалы

Уплотнение со стороны рабочего колеса	Q1Q1
Гидравлический корпус	Нерж.сталь AISI 316
Рабочее колесо	Нерж.сталь AISI 316
Направляющий аппарат	Нерж.сталь AISI 316
Напорный кожух	Нерж.сталь AISI 316
Фонарь	Нерж.сталь AISI 316
Фланцы	Нерж.сталь AISI 316
Вал гидравлической части	Нерж.сталь AISI 316
Кольцевые уплотнения	EPDM

Подсоединение к трубопроводу

DNs	DN50 PN25
DNd	DN50 PN25

Дополнительная информация

Вес	44 кг
Артикул	2467570



Технические данные
MVL 2002-2/25/E/3-400-50-2-S1
Тип: Многоступенчатый насос



Разработал:

Дата: 28.04.2025

Проект:

Назначение:

Информация о серии

Многоступенчатый, высоконапорный центробежный насос вертикального исполнения с линейными подсоединениями. Подсоединение вала насоса и вала стандартного электродвигателя осуществляется посредством продольно-свертной муфты. Промежуточные подшипники гидравлической части и коррозионно-стойкий вал с втулкой из нержавеющей стали обеспечивают долгий срок службы. Корпус насоса и фонарь выполнены из серого чугуна. Насос подходит для использования в системах водоснабжения и повышения давления, в промышленных циркуляционных установках, а также в контурах очистки технологической воды и в закрытых контурах охлаждения. Кроме того, его можно применять в установках пожаротушения, моечных установках, а также для ирригации.

Габаритные размеры

H: 710
H2: 410
M: 161
X: 112

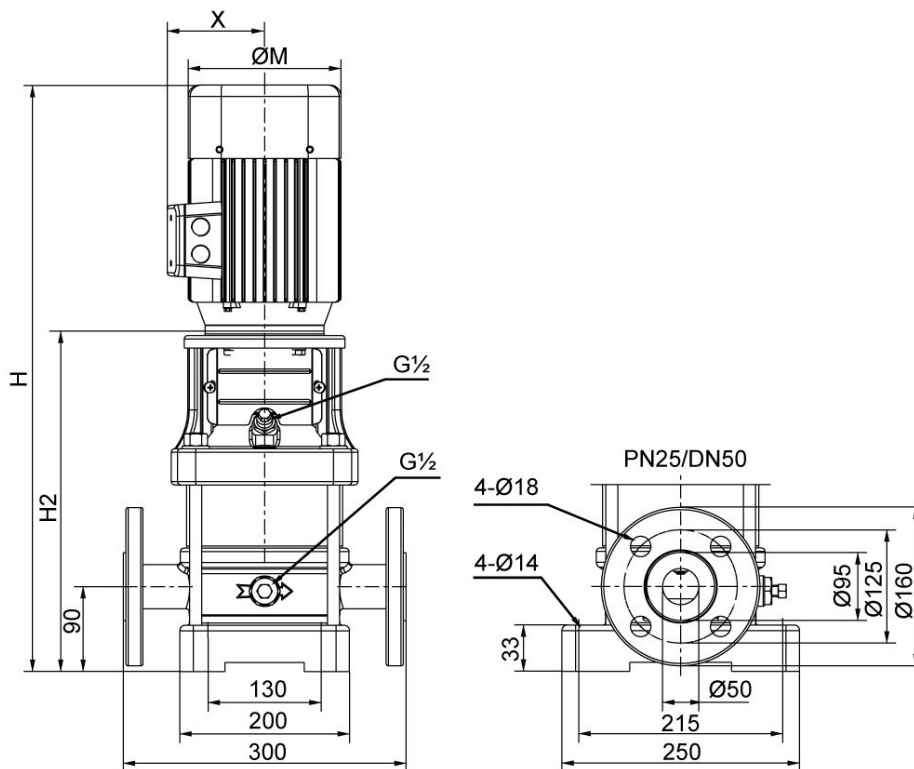


Схема подключения

Мотор 230-400В Y/Δ
≤ 4 кВт

