

Технические данные
HELIX V 135-1/25/E/KS/400-50 N
 Тип: Многоступенчатый насос

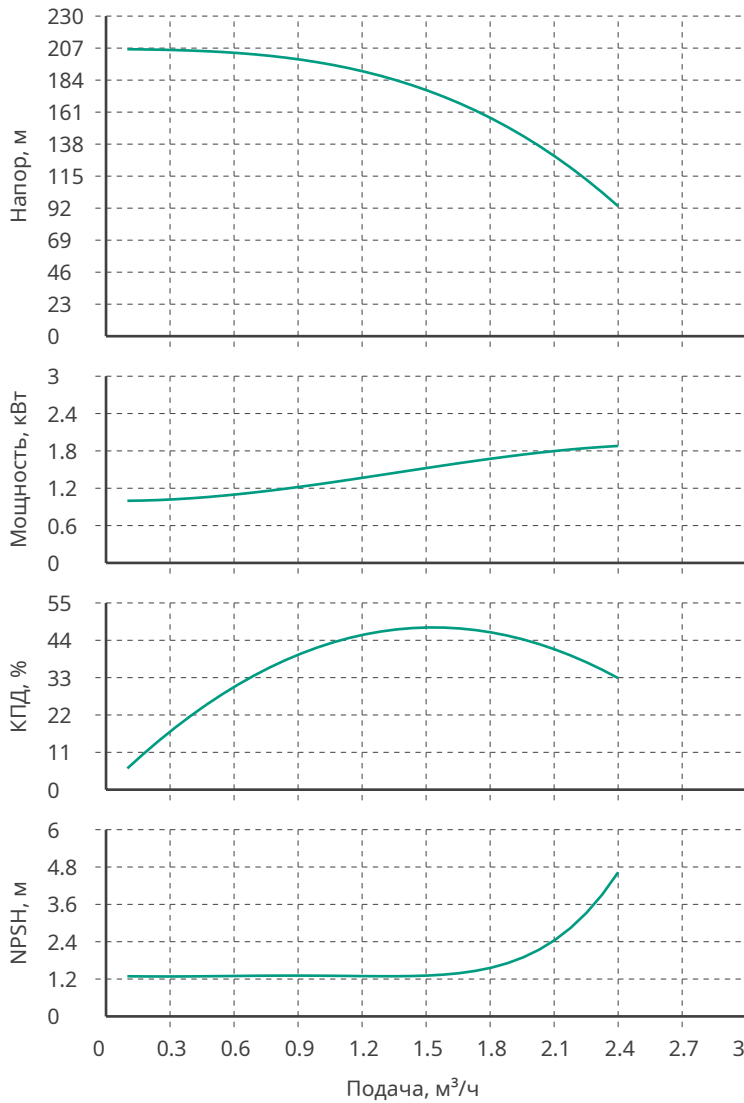
wilo

Разработал:

Дата: 19.04.2025

Проект:

Назначение:



Данные продукта

Макс. рабочее давление	25 бар
T мин. перекачиваемой жидкости	-30 °C
T макс. перекачиваемой жидкости	120 °C

Данные мотора

Класс эффективности	IE3
Подключение к сети	3~400 В / 50 Гц
Допустимый перепад напряжения	+/- 10%
Номинальная частота вращения	2900 об/мин
Номинальная мощность	2.2 кВт
Номинальный ток	4.3 А
Коэффициент мощности	0.87
КПД	85.9 %
Класс нагревостойкости изоляции	F
Уровень звукового давления	66 dB(A)

Материалы

Уплотнение со стороны рабочего колеса	Q1Q1
Гидравлический корпус	Нерж.сталь AISI 304
Рабочее колесо	Нерж.сталь AISI 304
Направляющий аппарат	Нерж.сталь AISI 304
Напорный кожух	Нерж.сталь AISI 304
Вал гидравлической части	Нерж.сталь AISI 304
Фонарь	Чугун EN-GJL-250
Кольцевые уплотнения	EPDM
Фланцы	Чугун EN-GJL-250

Подсоединение к трубопроводу

DNs	DN25 PN25
DNd	DN25 PN25

Дополнительная информация

Вес	60 кг
Артикул	2468033



Технические данные
HELIX V 135-1/25/E/KS/400-50 N
Тип: Многоступенчатый насос



Разработал:

Дата: 19.04.2025

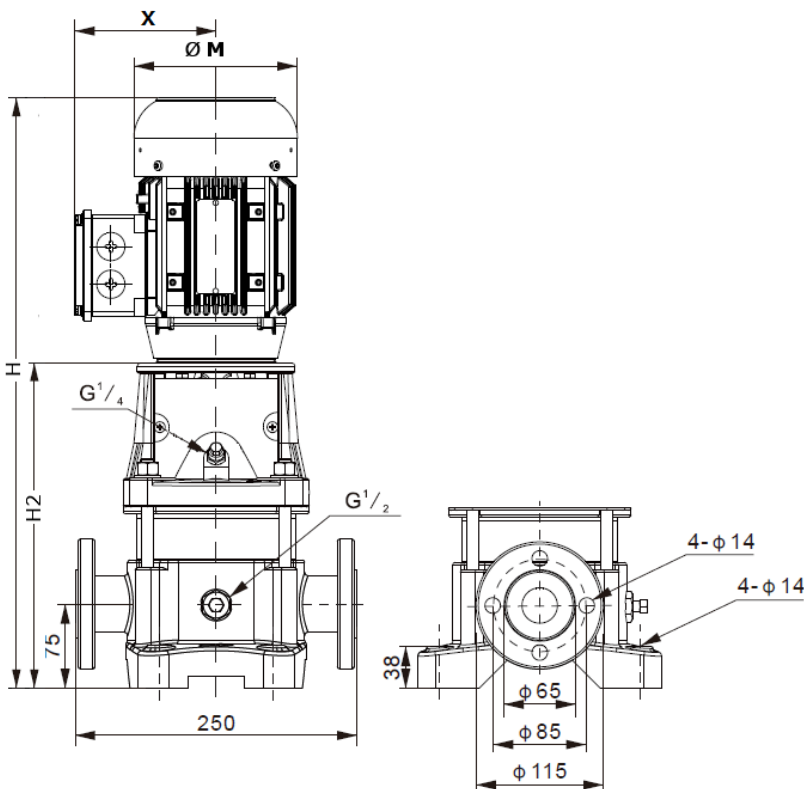
Проект:

Назначение:

Информация о серии

Многоступенчатый, высоконапорный центробежный насос вертикального исполнения с линейными подсоединениями. Подсоединение вала насоса и вала стандартного электродвигателя класса IE 3 осуществляется посредством продольно-свертной муфты. Промежуточные подшипники гидравлической части и коррозионноустойчивый вал с втулкой из нержавеющей стали обеспечивают долгий срок службы. Все материалы, соприкасающиеся с жидкостью выполнены из нержавеющей стали. Насос подходит для использования в системах водоснабжения и повышения давления, в промышленных циркуляционных установках, а также в контурах очистки технологической воды и в закрытых контурах охлаждения. Кроме того, его можно применять в установках пожаротушения, моечных установках, а также для ирригации.

Габаритные размеры



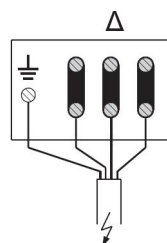
H: 1268
H2: 975
M: 178
X: 130

Схема подключения

Мотор 230-400В Y/Δ
≤ 4 кВт



3 x 400 В



3 x 230 В