

Технические данные
MVL 3205/2-3/16/E/3-400-50-2-S1
 Тип: Многоступенчатый насос

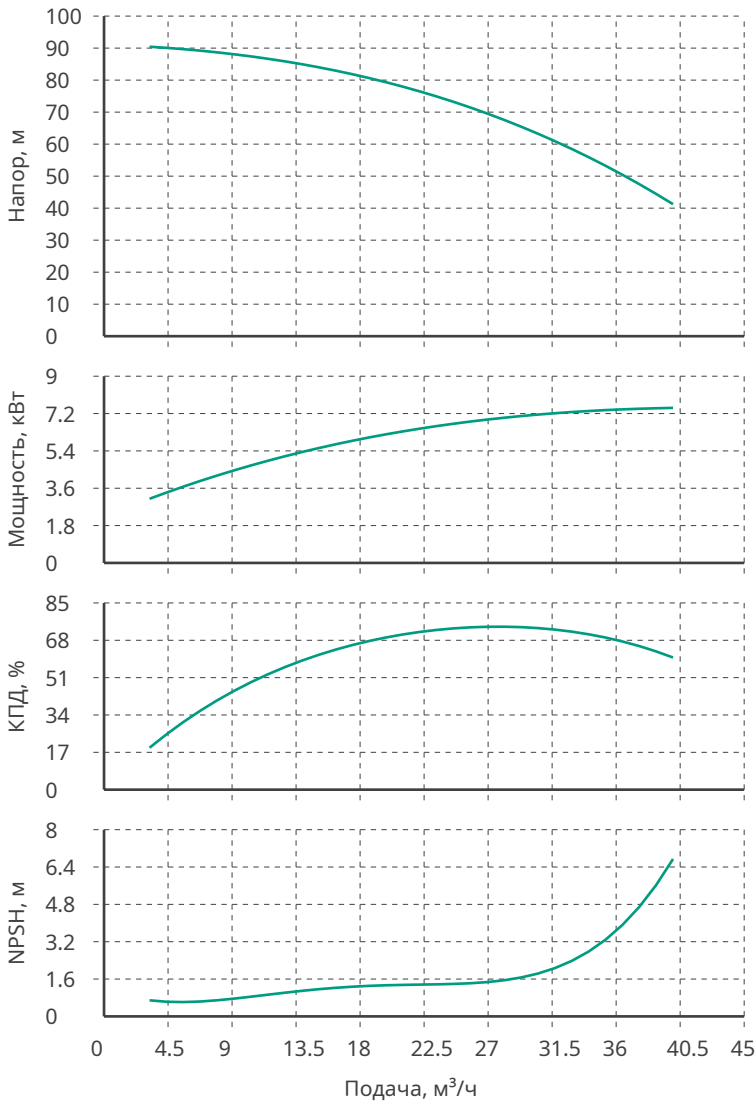


Разработал:

Дата: 28.04.2025

Проект:

Назначение:



Данные продукта

Макс. рабочее давление	16 бар
T мин. перекачиваемой жидкости	-30 °C
T макс. перекачиваемой жидкости	120 °C

Данные мотора

Класс эффективности	IE2
Подключение к сети	3~400 В / 50 Гц
Допустимый перепад напряжения	+/- 10%
Номинальная частота вращения	2900 об/мин
Номинальная мощность	11 кВт
Номинальный ток	20 А
КПД	89.4 %
Класс нагревостойкости изоляции	F
Уровень звукового давления	68 dB(A)
Количество пусков в час	60

Материалы

Уплотнение со стороны рабочего колеса	Q1Q1
Гидравлический корпус	Чугун EN-GJL-250
Рабочее колесо	Нерж.сталь AISI 304
Направляющий аппарат	Нерж.сталь AISI 304
Напорный кожух	Нерж.сталь AISI 304
Фонарь	Чугун EN-GJL-250
Вал гидравлической части	Нерж.сталь AISI 304
Кольцевые уплотнения	EPDM
Фланцы	Чугун EN-GJL-250

Подсоединение к трубопроводу

DNs	DN65 PN16
DNd	DN65 PN16

Дополнительная информация

Вес	181 кг
Артикул	2477924



Технические данные
MVL 3205/2-3/16/E/3-400-50-2-S1
Тип: Многоступенчатый насос



Разработал:

Дата: 28.04.2025

Проект:

Назначение:

Информация о серии

Многоступенчатый, высоконапорный центробежный насос вертикального исполнения с линейными подсоединениями. Подсоединение вала насоса и вала стандартного электродвигателя осуществляется посредством продольно-свертной муфты. Промежуточные подшипники гидравлической части и коррозионно-стойкий вал с втулкой из нержавеющей стали обеспечивают долгий срок службы. Корпус насоса и фонарь выполнены из серого чугуна. Насос подходит для использования в системах водоснабжения и повышения давления, в промышленных циркуляционных установках, а также в контурах очистки технологической воды и в закрытых контурах охлаждения. Кроме того, его можно применять в установках пожаротушения, моечных установках, а также для ирригации.

Габаритные размеры

H: 1390
H2: 895
M: 315
X: 251

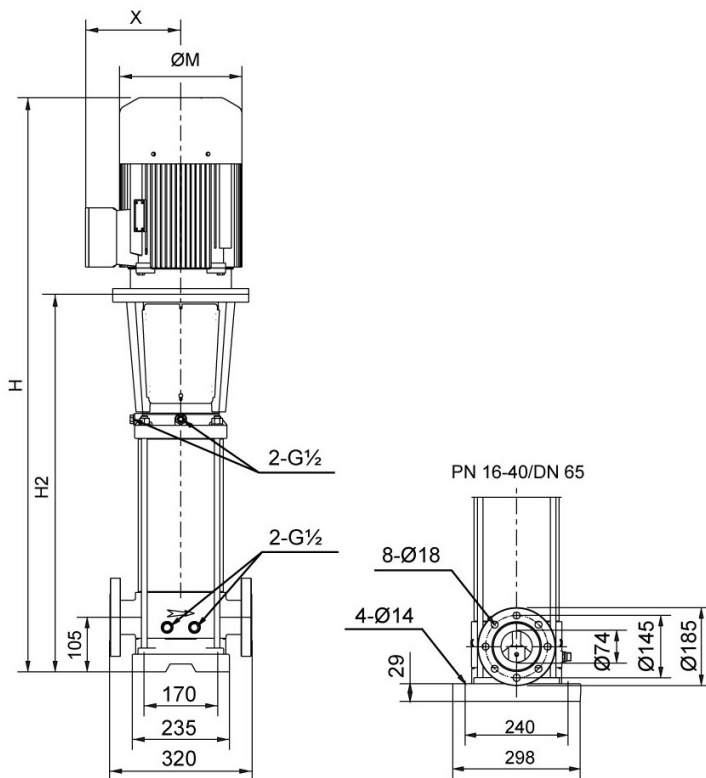


Схема подключения

Мотор 400В Y/Δ
> 4 кВт

